

СОЕДИНЕНИЯ ГВОЗДЕВОГО ТИПА



Соединения / Тяжелая промышленность



ЧТО ТАКОЕ СОЕДИНЕНИЕ ГВОЗДЕВОГО ТИПА?

Прочное соединение, адаптированное под сложные условия

Соединение гвоздевого типа: экономичное и прочное

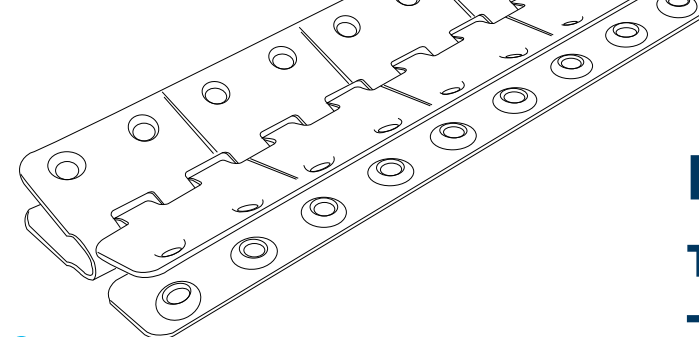
Прочное соединение на специально разработанных гвоздях для работы при самых сложных нагрузках. Соединение гвоздевого типа отличным образом подходит для горнодобывающих и перерабатывающих предприятий как шахтного, так и наземного типа, а также для использования в сложных условиях, к примеру, на строительной технике.

Серия соединений гвоздевого типа – это широкая и разнообразная гамма, состоящая из 7 наименований.

Стыковка конвейерных лент от 1 до 18 мм, при диаметрах намотки от 20 до 300 мм.

Установка выполняется при помощи молотка.

Наши 7 моделей соединений гвоздевого типа доступны из оцинкованной стали и нержавеющей стали 316L. Соединения гвоздевого типа поставляются (по запросу) в пакетиках или на пластмассовом носителе, из меди или нержавеющей стали 316L.



Наш ассортимент соединений гвоздевого типа для виноградоуборочного оборудования

Соединение гвоздевого типа Airport

Соединение гвоздевого типа Airport - это замок, подходящий для виноградоуборочного оборудования, оснащенного лентой толщиной от 3 до 6 мм.

Оно изготовлено из нержавеющей стали 316L, поставляется с заклепками из нержавеющей стали или меди на пластмассовом носителе (для более легкой установки) и жестким стержнем из нержавеющей стали.

- Данное соединение доступно с прямыми краями или со скошенными краями.
- Существует как в жесткой, так и в полужесткой вариации.
- Стандартная длина: от 160 мм до 470 мм (проконсультируйтесь с нами).



Толщина ленты		Рабочее натяжение		Ø намотки		Нагрузка на разрыв ленты		Количество гвоздей на метр
mm	inch	N/mm	PIW	mm	inch	N/mm	PIW	
3 - 6	1/8 - 9/32	20	114	35	1 ^{3/16}	200	1142	160

Соединение гвоздевого типа A

Соединение гвоздевого типа A - это замок, подходящий для виноградоуборочного оборудования, оснащенных лентой толщиной от 5 до 7 мм.

Оно изготовлено из нержавеющей стали 316L, поставляется с заклепками из нержавеющей стали или меди на пластмассовом носителе (для более легкой установки) и жестким стержнем из нержавеющей стали.

- Данное соединение доступно с прямыми краями или со скошенными краями.
- Существует как в жесткой, так и в полужесткой вариации.
- Стандартная длина: от 250 мм до 350 мм (проконсультируйтесь с нами).



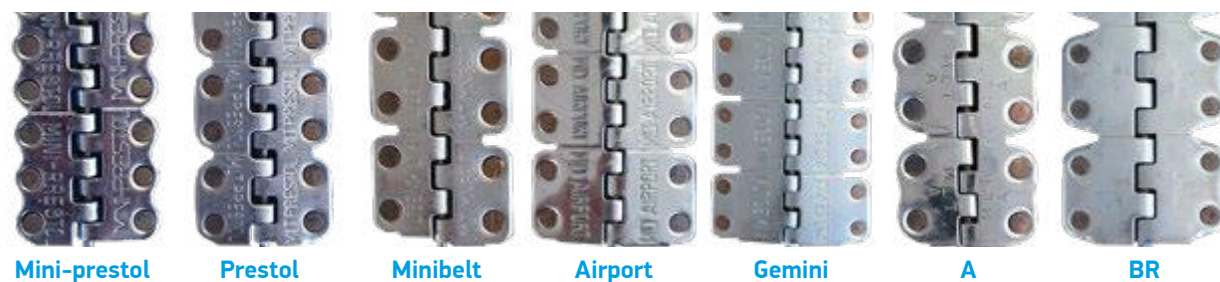
Толщина ленты		Рабочее натяжение		Ø намотки		Нагрузка на разрыв ленты		Количество гвоздей на метр
mm	inch	N/mm	PIW	mm	inch	N/mm	PIW	
5 - 7	3/16 - 9/32	35	200	75	2 ^{61/64}	350	2000	96

Сферы применения



ПРЕИМУЩЕСТВА

- Установка производится на ленту любого типа
- Соединения из оцинкованной или нержавеющей стали
- Гвозди из меди или нержавеющей стали
- Отличное закрытие застежки на ремне



МОНТАЖНЫЕ ИНСТРУМЕНТЫ

Соединения гвоздевого типа просто устанавливаются с помощью молотка и кусачек.

СОЕДИНЕНИЯ ГВОЗДЕВОГО ТИПА

MLT Minet Lacing Technology

Более 70-ти лет инноваций
к Вашим услугам

